

K 28202 D edt/cs

Réfrigérateur posable

avec DynaCool et poignée pour une installation en combinaison side-by-side.



- Éclairage optimal et sans entretien de l'espace intérieur par LED
- Une efficacité maximale avec une fraîcheur optimale
- Ouverture facile des appareils de froid grâce à EasyOpen

Code EAN: 4002515639276 / Numéro matériel: 10243430

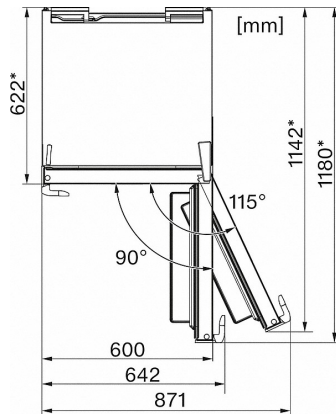
Modèle	
Appareil autonome	•
Charnières de porte	droite
Convient pour agencement Side-by-Side	•
Charnières de porte commutables	•
Design	
Couleur de l'appareil	Effet Inox
Couleur de la façade	Inox CleanSteel
Type d'éclairage	LED
Confort d'utilisation	
ComfortClean	•
DynaCool	•
Assistance ouverture de porte	Poignée à levier EasyOpen
Commande	
Affichage et réglage électroniques de la température	TouchControl
SuperFroid	•
SuperFrost	•
Nombre de zones de température	1
Mode Sabbat	•
Réfrigérateur / Zone de réfrigération	
Clayettes en verre de sécurité réglables en hauteur	•
Nombre de clayettes	5
Porte-bouteilles en métal chromé	•
Nombre de tiroirs à légumes amovibles	2 unités
Balconnets continus	3
Compartment de porte intérieure pour bouteilles	2
Efficacité et durabilité	
Classe d'efficacité énergétique (A -G)	F
Consommation d'énergie par an en kWh	151
Consommation d'énergie en 24 h en kWh	0,413
Sécurité	
Signal sonore pour la porte	•
Signal optique pour la porte	•
Informations techniques	
Largeur de l'appareil en mm	600
Hauteur de l'appareil en mm	1.850
Profondeur de l'appareil en mm	630
Poids en kg	72,5
Classe climatique	SN-T*
Zone de réfrigération en l	386
Volume total utile en l	386
Puissance acoustique en dB(A) re1pW	33
Consommation électrique en milliampères (mA)	1.200
Tension en V	220-240
Protection par fusible en A	10
Nombre de phases de courant	1
Fréquence en Hz	50
Longueur du câble de branchement électrique en m	2,4
Accessoires fournis	
Oeufrier	•

*Cet appareil est conçu pour être utilisé à une température ambiante comprise entre 10°C et 43°C.

Vous trouverez de plus amples informations sur ce produit sur:
<http://www.miele.fr/electromenager>

Voir la page suivante pour de plus amples informations...

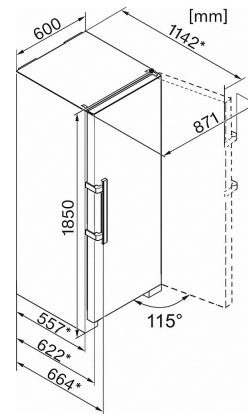
K 28202 D edt/cs
Réfrigérateur posable
avec DynaCool et poignée pour une installation en combinaison side-by-side.



K28202D ws, K28202D edt/cs, K28302D ws, K28302D edt/cs, K28242D ws, K28242D edt/cs, vue de dessus, (schéma) (*note en bas de page)

*Pour atteindre la consommation d'énergie déclarée, utiliser les entretoises fournies avec l'appareil. La profondeur de l'appareil augmente ainsi d'env. 3,5 cm.

L'appareil est entièrement fonctionnel sans utiliser les entretoises, mais sa consommation d'énergie est légèrement plus élevée.



K28202D ws, K28202D edt/cs, K28302D ws, K28302D edt/cs, K28242D ws, K28242D edt/cs (schéma) (*note en bas de page)

*Pour atteindre la consommation d'énergie déclarée, utiliser les entretoises fournies avec l'appareil. La profondeur de l'appareil augmente ainsi d'env. 3,5 cm.

L'appareil est entièrement fonctionnel sans utiliser les entretoises, mais sa consommation d'énergie est légèrement plus élevée.