



Inox 520

Façade / Cheminée : inox

**Une hotte facile à installer et à entretenir**

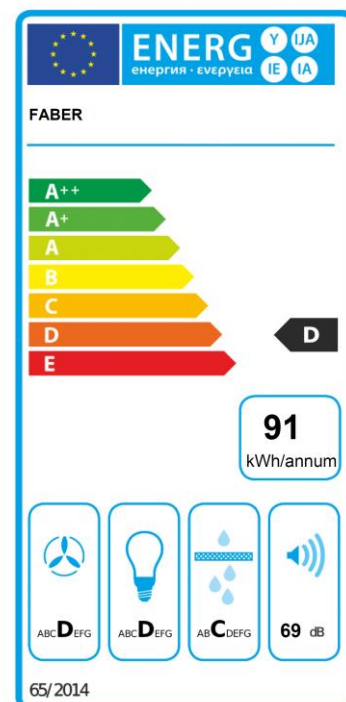


Eclairage LED alliant puissance et efficacité énergétique

**Caractéristiques & performance**

Commandes & éclairage			
Type de commandes	Boutons curseurs		
Nombre de vitesse	3		
Nombre de lampes	2		
Puissance par lampe	4W		
Type de lampes	LED		
Température de couleur	4000 K		
Performance			
Nombre de moteur	1		
	min	moy	max
Débit d'aspiration d'air (m³/h)	250	340	505
Puissance moteur (W)	60	90	205
Pression moteur (Pa)	230	270	320
Niveau sonore* (db(A))	52	59	69
Filtration			
Nombre de filtres à graisse	2		
Matériau du filtre à graisse	Aluminium		
Double filtration	Non		
Filtre à charbon	En option		

**Etiquette énergie**



\*Selon la norme UE 65/2014

Dimensions

Dimensions du produit (sans cheminée – H x L x P – mm) 305 x 522 / 702 x 284

Dimensions du produit emballé (H x L x P – mm) 425 x 605 / 785 x 365

Poids brut (kg) 6,3 / 6,5

Poids net (kg) 4 / 4,6

Installation

Mode de fonctionnement Evacuation ou recyclage

Installation possible sans la cheminée Oui

Clapet anti retour Non

Diamètre de sortie Ø 150 mm à la sortie du moteur

Fréquence (Hz) 50 – 60

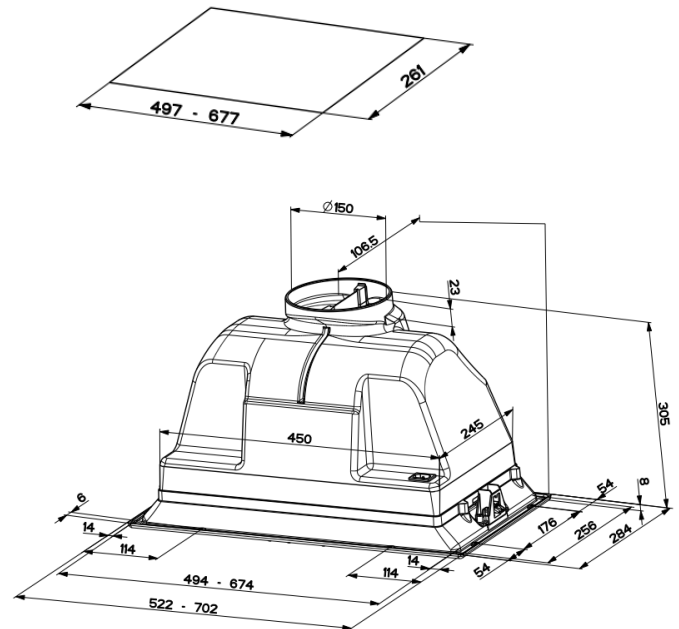
Fusible (A) 10

Tension (V) 220 – 240

Cordon électrique Inclus

Prise EU

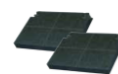
Schéma technique



Codes

Désignation	Code	FUN	EAN
Inca Plus Inox 520	5104005	110.0157.119	8015139034637
Inca Plus Inox 700	5104006	110.0157.120	8015139034644

Accessoires



Filtres à charbon  
0449637



\*Hors main d'œuvre & déplacement