

N53TD40NO PROFIL INOX DOMINO VITROCÉRAMIQUE À INDUCTION 30 CM



COOKING PASSION SINCE 1877

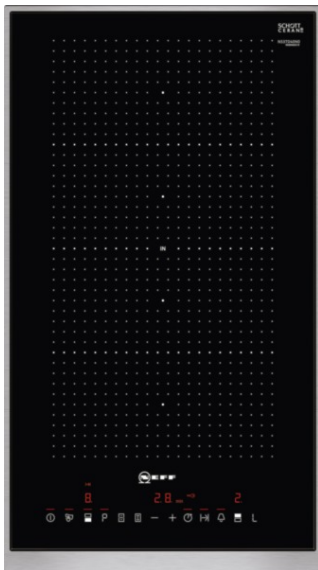


Table de cuisson FlexInduction avec commande TouchControl

- ✓ Induction - Seulement les casseroles sont chauffées, pour une cuisson parfaite qui se termine avec l'arrêt de la table
- ✓ Zone FlexInduction : Cette zone flexible permet de placer les casseroles où on le souhaite. La table ne chauffe qu'à cet endroit.
- ✓ La commande TouchControl permet de manipuler aisément la table de cuisson qui est également dotée d'une minuterie.
- ✓ PowerMove+ - La zone FlexInduction est divisée en trois parties : forte chaleur devant, chaleur moyenne au milieu et maintien au chaud au fond.
- ✓ Cadre extra-plat en inox

Équipement

Données techniques

Appellation produit/famille : Vario/Domino foyer vitrocéram.
Pose-libre / Intégré : CONSTR_TYPE.Built-in
Type d'énergie : Électricité
Combien de foyers peuvent-ils être utilisés simultanément : 2
Niche d'encastrement (mm) : 51 x 270 x 490-500
Largeur de l'appareil : 306
Dimensions du produit (mm) : 51 x 306 x 546
Poids net (kg) : 8,0
Poids brut (kg) : 8,0
Témoin de chaleur résiduelle : Indépendant
Emplacement du bandeau de commande : Devant de la table
Matériau de base de la surface : Vitrocéramique
Couleur de la surface : Acier inox, Noir
Couleur du cadre : Acier inox
Certificats de conformité : AENOR, CE
Longueur du cordon électrique (cm) : 110
Code EAN : 4242004189312
Puissance maximum de raccordement électrique (W) : 3700
Tension (V) : 220-240
Fréquence (Hz) : 50; 60



4 242004 189312

Accessoires en option

Z9410X1	BRAISIERE EN INOX POUR ZONE FLEX
Z9415X1	PANIER VAPEUR POUR COCOTTE INOX Z9410X1
Z9416X2	GRIL FONTE 40X20
Z9417X2	TEPPAN YAKI
Z9914X0	BARETTES DE JONCTION

N53TD40NO PROFIL INOX DOMINO VITROCÉRAMIQUE À INDUCTION 30 CM

Équipement

Design :

- Profil inox
- Commande par TouchControl

Puissance :

- Zone FlexInduction
- Zones de cuisson : 1 x Ø 400 mm x 210 mm, 3.3 kW (PowerBoost 3.7 kW) or 2 x Ø 210 mm, 2.2 kW (PowerBoost 3.7 kW)

Confort/Sécurité :

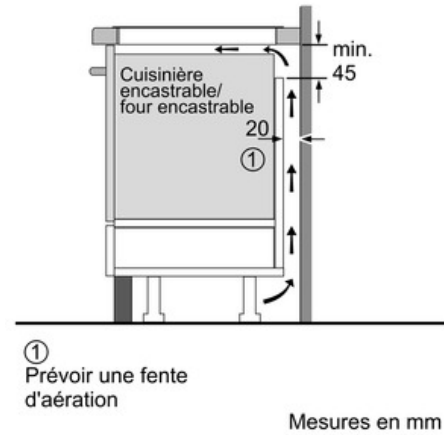
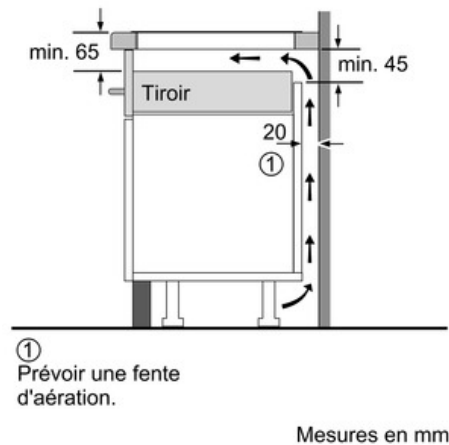
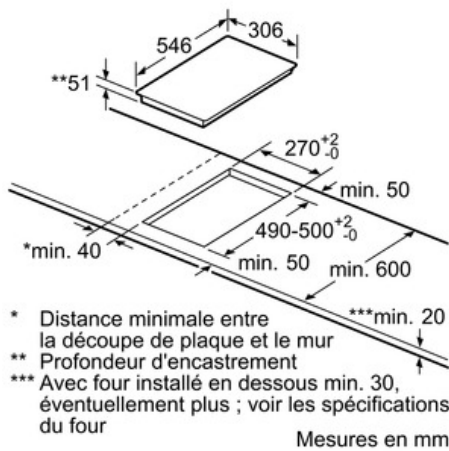
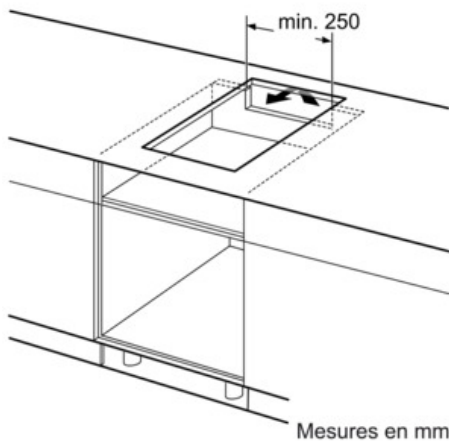
- 17 positions de réglage
- PowerBoost sur chaque foyer
- Minuterie coupe-circuit pour chaque foyer
- Indicateur lumineux de chaleur résiduelle sur chaque foyer : "H" pour prolonger la cuisson et "h" pour le maintien au chaud
- Reconnaissance automatique des casseroles
Fonction PowerManagement
Sécurité anti-surchauffe
Sécurité enfants
Fonction Stop & Clean : arrêt temporaire de la table pour nettoyage

Données techniques :

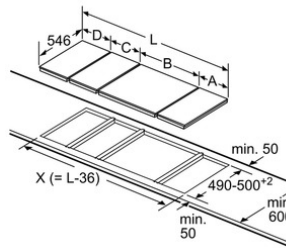
- Câble de raccordement : 110 cm
- Puissance de raccordement 3700 W

N53TD40NO PROFIL INOX DOMINO VITROCÉRAMIQUE À INDUCTION 30 CM

Cotes



Possibilités de combinaisons Domino avec les dimensions des appareils et les cotes de découpe correspondantes (voir tableau)



Pour le montage de plusieurs éléments côte à côte.
 Possibilités de combinaisons Domino avec dimensions appareils et découpes pour montage correspondantes

Type de largeur	30	40	60	70	80	90
Largeur de l'appareil:	306	396	606	708	826	918
	A	B	C	D	L	X
2x30	306	306	-	-	612	576
1x30, 1x40	306	396	-	-	702	666
1x30, 1x60	306	606	-	-	912	876
1x30, 1x70	306	708	-	-	1014	978
1x30, 1x80	306	826	-	-	1132	1096
1x30, 1x90	306	918	-	-	1224	1188
2x40	396	396	-	-	792	756
1x40, 1x60	396	606	-	-	1002	966
1x40, 1x70	396	708	-	-	1104	1068
1x40, 1x80	396	826	-	-	1222	1186
1x40, 1x90	396	918	-	-	1314	1278
3x30	306	306	306	-	918	882
2x30, 1x40	306	306	396	-	1008	972
2x30, 1x60	306	306	606	-	1218	1182
2x30, 1x70	306	306	708	-	1320	1284
2x30, 1x80	306	306	826	-	1438	1402
2x30, 1x90	306	306	918	-	1530	1494
1x30, 2x40	306	396	396	-	1098	1062
1x30, 1x40, 1x60	306	396	606	-	1308	1272
1x30, 1x40, 1x80	306	396	826	-	1528	1492
1x30, 1x40, 1x90	306	396	918	-	1620	1584
3x40	396	396	396	-	1188	1152
2x40, 1x60	396	396	606	-	1398	1362
1x30, 1x40, 1x70	306	396	708	-	1410	1374
4x30	306	306	306	306	1224	1188
3x30, 1x40	306	306	306	396	1314	1278
2x30, 2x40	306	306	396	396	1404	1368
1x30, 3x40	306	396	396	396	1494	1458