

HOTTE DECORATIVE 90 cm

HHGC 9.4F AM X

D

91
kWh/annum

65 dB

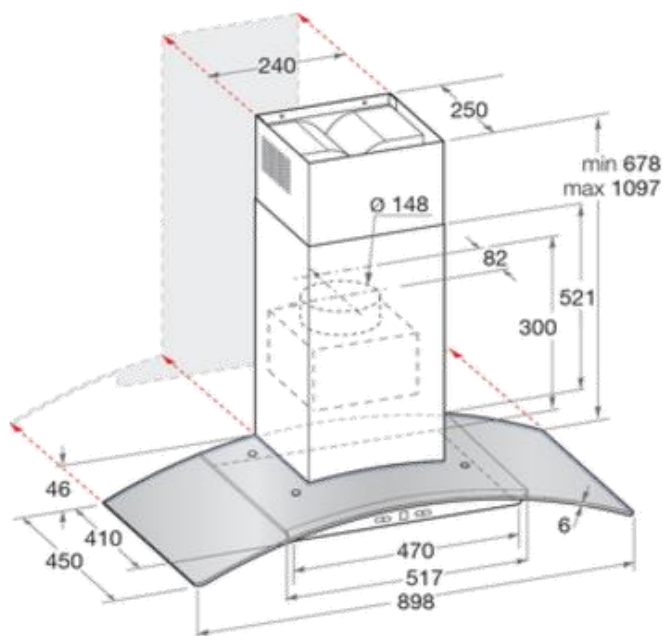


FILTRE À GRAISSE

CE FILTRE PERMET DE CAPTURER EFFICACEMENT LES GRAISSES, PROTÉGEANT AINSI LE MOTEUR ET LE FILTRE À CHARBON DES PARTICULES, AFIN DE PRÉSERVER LEUR PERFORMANCE D'ASPIRATION. MÉTALLIQUE EN ALUMINIUM OU INOX, IL PEUT ÊTRE NETTOYÉ AU LAVE-VAISSELLE.

FILTRE À CHARBON ACTIF

GRÂCE AUX GRANULES DE CHARBON ACTIF, LES FILTRES À ODEURS PERMETTENT D'ÉLIMINER EFFICACEMENT LES ODEURS DE CUISSON ET ASSURENT UN ASSAINISSEMENT OPTIMAL DE L'AIR DE LA PIÈCE.



Marque

Modèle

FICHE INFORMATIVE (EU)

Consommation énergétique annuelle- CEAhotte [kWh/a]

HOTPOINT/ARIST

HHGC 9.4F AM X

90.5

Classe d'efficacité énergétique (de A à G)

D

Classe d'efficacité d'évacuation des flux de vapeur

E

Classe d'efficacité d'éclairage de la surface de cuisson

F

Classe d'efficacité de filtration des graisses

C

Débit d'air minimum (m³/h)

320.0

Débit d'air maximum (m³/h)

432.0

Débit d'air intensive -booster- (m³/h)

0.0

Niveau sonore vitesse minimum dB(A)

57.0

Niveau sonore vitesse maximum dB(A)

65.0

Niveau sonore vitesse intensive -booster- dB(A)

0

PRESENTATION & EQUIPEMENTS

Type de hotte

Décorative 90 cm

Vitesses

3

Fonction Ventilation

Non

Esthétique

Verre

Version Hotte

Filtrante

Mixte à évacuation extérieure ou recyclage

oui

Filtre à charbon d'origine

oui

Matière de la hotte

Inox+Verre

Type de contrôle

Mécanique

Type de commandes

Boutons

Voyant de saturation

Non

Eclairage

2 halogènes x 20 Watt

Nombre de filtre anti-graisse

1

Type de filtre anti-graisse

Aluminium autoporteur

Filtre anti-graisse lavable au lave-vaisselle

Oui

Clapet anti-retour

Oui

Code filtre à charbon

57768

PUISSANCES & RACCORDEMENTS

Classe de protection contre les chocs électriques

II

Puissance Absorbée (W)

180

Raccordement électrique

Mono 230 V - 6 A sans connecteur

Type Prise

DIMENSIONS & POIDS

Longueur Cable (m)

1.5

Dimensions hors tout H*L*P (cm)

69.0* 90.0* 45.0

Dimensions Emballage H*L*P (cm)

62.0* 102.0* 53.0

Diamètre de la buse d'évacuation (mm)

150

Poids net (Kg)

17.2

Poids brut (Kg)

25.8

COLORIS & CODES

Modèle

HHGC 9.4F AM X

Couleur

Inox

Code Produit

95033

Code EAN

8007842950335

ACCESSOIRES

Filtre à charbon

Référence

KIT FC 15

Code Produit

F057768

Code EAN

8007842577686