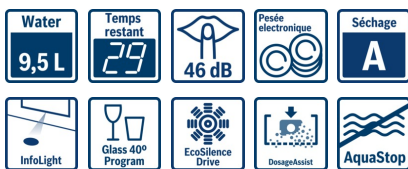


## Lave vaisselle

### SMV46AX01E Lave-vaisselle 60 cm "SilencePlus" Tout intégrable


**A<sup>+</sup>**

### Lave-vaisselle SilencePlus, délicat, même avec vos oreilles grâce au programme Silence

- **Option Séchage Extra** : une phase de séchage augmentée pour un résultat optimal sur les matériaux difficiles à sécher
- **SilencePlus** : silencieux à 46dB, encore plus avec le programme Silence
- **Verre 40°C** : Programme de lavage et de séchage délicat avec votre vaisselle la plus fragile
- Le panier supérieur est réglable en hauteur pour loger des assiettes plus grandes dans le panier inférieur
- **InfoLight** : témoin lumineux de fonctionnement au sol

#### Données techniques

Couleur de l'appareil :	N/A
Matériau de la cuve :	Plastique
Top amovible :	non
Hauteur avec top amovible (mm) :	815
Hauteur appareil (mm) :	815
Largeur de l'appareil :	598
Profondeur appareil (mm) :	550
Hauteur produit emballé (mm) :	870
Largeur produit emballé (mm) :	655
Profondeur produit emballé (mm) :	670
Réglage maximum de la hauteur des pieds (mm) :	60
Plinthe réglable :	Horizontale et verticale
Poids net (kg) :	35,0
Poids brut (kg) :	37,0
Couleur de panneau de commande :	Inox
Puissance de raccordement (W) :	2400
Intensité (A) :	10
Tension (V) :	220-240
Fréquence (Hz) :	60; 50
Longueur du cordon électrique (cm) :	175
Type de prise :	Fiche cont.terre/Gard.fil ter.
Longueur du tuyau d'alimentation (cm) :	165
Longueur du tuyau d'évacuation (cm) :	190,0
Certificats de conformité :	CE, VDE
Marque :	Bosch
Référence Commerciale :	SMV46AX01E
Nombre de couverts :	12
Classe énergétique - NOUVEAU (2010/30/CE) :	A+
Consommation énergétique annuelle (kWh/annum) - NOUVEAU (2010/30/CE) :	290
Consommation énergétique (kWh) :	1,02
Consommation énergétique en mode "laissé sur marche" (W) - NOUVEAU (2010/30/CE) :	0,10
Consommation d'eau annuelle (l/annum) - NOUVEAU (2010/30/CE) :	2660
Classe d'efficacité de séchage :	A
Programme de référence :	Eco
Durée du cycle du programme de référence (min) :	210
Niveau sonore (dB(A) re 1 pW) :	46
Type de montage :	Intégration total



#### Accessoires en option

SGZ1010 : RALLONGE AQUASTOP

SMZ2055 : PORTE INOX POUR LV60CM TOUT INTEGRABLE

SMZ5000 : KIT LAVAGE 4ELEMENTS POUR LAVE-VAISSELLE

## Lave vaisselle

### SMV46AX01E

#### Lave-vaisselle 60 cm "SilencePlus" Tout intégrable

#### Lave-vaisselle SilencePlus, délicat, même avec vos oreilles grâce au programme Silence

---

##### Caractéristiques principales

- Classe d'efficacité énergétique : A+
- Classe d'efficacité de séchage : A
- 12 couverts
- Niveau sonore : 46 dB (A) re 1 pW
- Niveau sonore progr, Silence : 44 dB
- Consommations progr. Eco 50 °C: 9.5 l / 1.02 kWh
- Consommation d'eau annuelle: 2660 litres
- Consommation électrique annuelle: 290 kWh

##### Programmes/Options

- 6 Programmes : Intensif 70 °C, Auto 45-65 °C, Eco 50 °C, Silence 50 °C, Verre 40 °C, Programme 1h 65 °C
- 4 options : VarioSpeed (2 fois plus rapide), Zone Intensive, Hygiène Plus, Séchage Extra

##### Caractéristiques techniques

- Moteur EcoSilence Drive
- Départ différé : 1-24 h
- Signal sonore de fin de cycle
- InfoLight: témoin lumineux de fonctionnement au sol
- Boîte à produits MaxiPerformance
- Système auto 3in1, détection lessivielle automatique
- AquaSensor qui détecte le degré de salissure, Capacité Variable Automatique qui reconnaît la charge de vaisselle
- Système Super Brilliance, conserve l'éclat des verres
- Paniers Vario

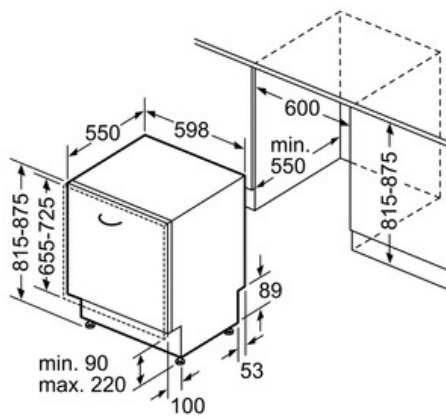
##### Confort/Sécurité

- Sécurité AquaStop 100% anti fuite, avec garantie
- Régénération électronique
- Triple filtre autonettoyant

## Lave vaisselle

**SMV46AX01E**

**Lave-vaisselle 60 cm "SilencePlus"**  
**Tout intégrable**



Mesures en mm