

# SFP125SE SMEG ELITE



FOUR ELECTRONIQUE MULTIFONCTION,  
PYROLYSE, PORTE FROIDE, 60 CM, VERRE  
STOPSOL® SUPERSILVER, CHALEUR TOURNANTE  
CLASSE ENERGETIQUE A+

EAN 13 – 8017709218645

15 fonctions (dont 2 de nettoyage pyrolyse)



### Manettes de commande rétro-éclairées

Programmateur électronique :

Départ et fin de cuisson avec signal sonore  
(le four s'arrête automatiquement)

**Afficheur digital LCD** indiquant programmation,  
heure, températures, fonctions animées et  
symboles recettes

### 20 recettes automatiques et 4 modes de décongélation

Contrôle électronique de température

Température min 30 ° - maxi 280°

**Fonction de cuisson ECO** consommation

réduite, **chaleur tournante turbo**

**Levage, Décongélation, Mode Shabbat**

Menu programmes supplémentaires :

**mode Expo, puissance Eco** (<2,3 kW),

verrouillage commandes (**sécurité enfants**)

**Maintien au chaud et Eco-light**

### Nettoyage pyrolyse Eco 2h

Cycle Pyrolyse réglable de 2h à 3h

Verrouillage de la porte pendant la pyrolyse

**Porte intérieure plein verre démontable**

Email « Ever Clean » de couleur grise

### Volume 70 litres nets, brut 79 litres

Dimensions nettes de la cavité (HxLxP) 360x460x425

Supports latéraux en métal

**5 niveaux de cuisson**

**Double éclairage halogène**

**Porte froide quatre vitres**

**Porte soft close**

Ventilation forcée de refroidissement



Puissance nominale: 3,00 kW

Puissance gril: 2,70 kW

Consommation d'énergie en convection forcée: 0,68 kWh

Consommation d'énergie en convection naturelle: 1,09 kWh

### Accessoires:

**1 kit rails télescopiques à sortie partielle,**

1 lèche-frite (profondeur 40 mm) avec grille intégrée,

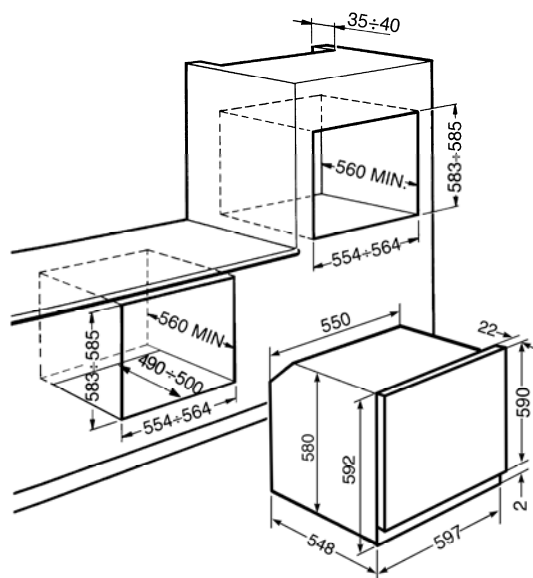
2 grilles

### Disponible dans les versions suivantes :

**SFP125E** Inox/Verre

**SFP125SE** Verre Stopsol® supersilver

**SFP125NE** Noir



### Options :

**GT1T-2** Rails télescopiques à sortie totale

**BVG** Lèche-frite en verre avec grille intégrée

**PALPZ** Palette à pizza

**PPR2** Pierre à pizza rectangulaire

**PRTX** Pierre à pizza ronde avec poignée