



Siemens
ED631BSB1E
TABLE 4INDUCTION
TOUCHCONTROL BISEAU

Version antérieure:

Version ultérieure:

Code EAN:
4242003715871
gamme distribuée:

iQ500
ED631BSB1E
Devant biseauté
Table de cuisson vitrocéramique - 60 cm

Design :

- Affichage digital
- Commande touchControl (+/-)

Puissance :

- 4 foyers induction
- Zones de cuisson : 1 x Ø 210 mm, 2.2 kW (PowerBoost 3.7 kW); 1 x Ø 145 mm, 1.4 kW (PowerBoost 2.2 kW); 1 x Ø 180 mm, 1.8 kW (PowerBoost 3.1 kW)

Confort/Sécurité :

- Fonction QuickStart : détection automatique des récipients sur la zone de cuisson
- Fonction Re-Start : en cas d'arrêt brutal de la table, mémorisation de la température initiale pendant 4 secondes
- 17 positions de réglage
- PowerBoost sur chaque foyer
- Timer sur chaque foyer
- Témoin de chaleur résiduelle à 2 niveaux
- Reconnaissance casserole
Fonction de gestion d'énergie
- Sécurité surchauffe
Touche nettoyage : possibilité de bloquer le bandeau de commande pendant 20 secondes afin de nettoyer la table en cas de débordement

Données techniques :

- Câble de raccordement (1,1 M)
- Puissance de raccordement 6900 W

Accessoires intégrés

Accessoires en option

Données techniques

Caractéristiques

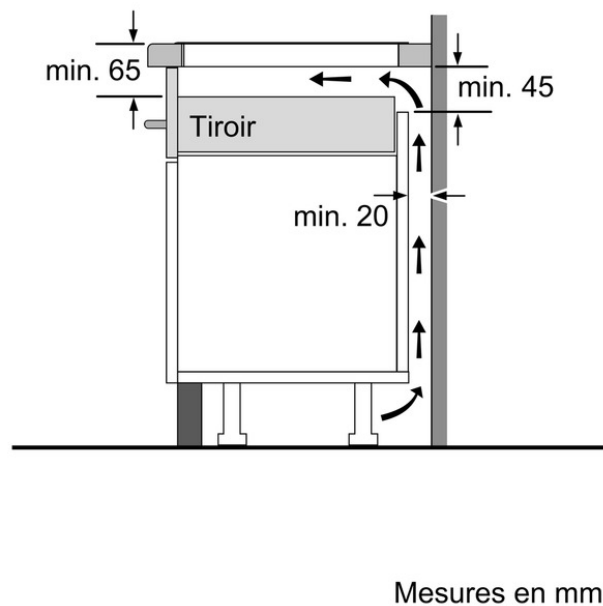
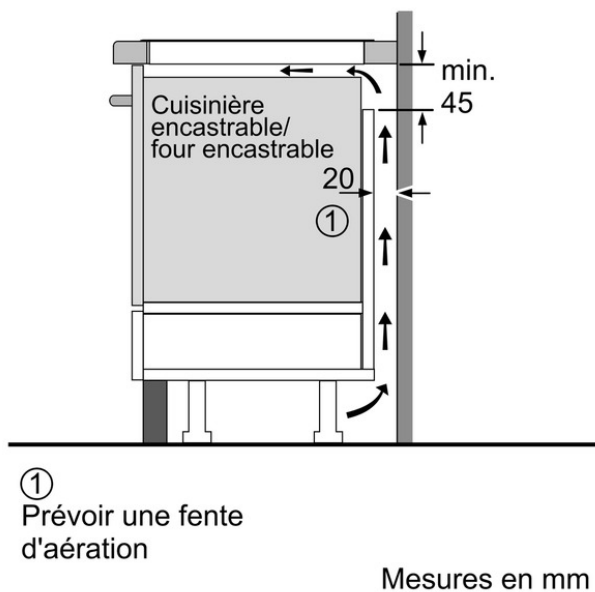
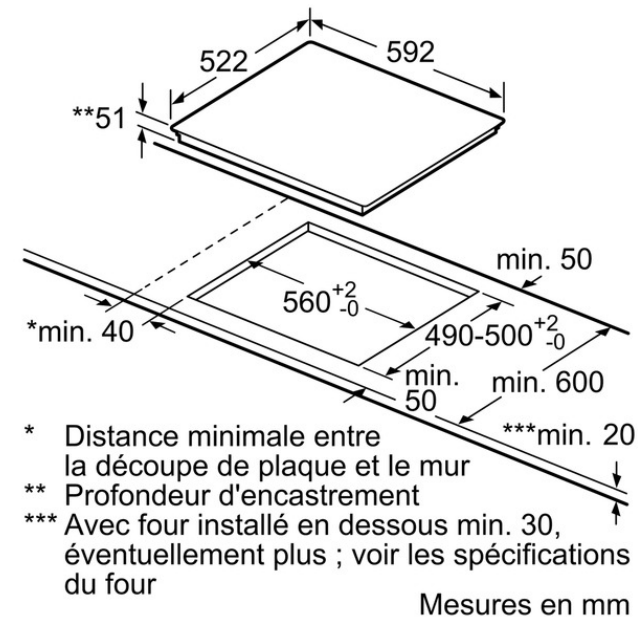
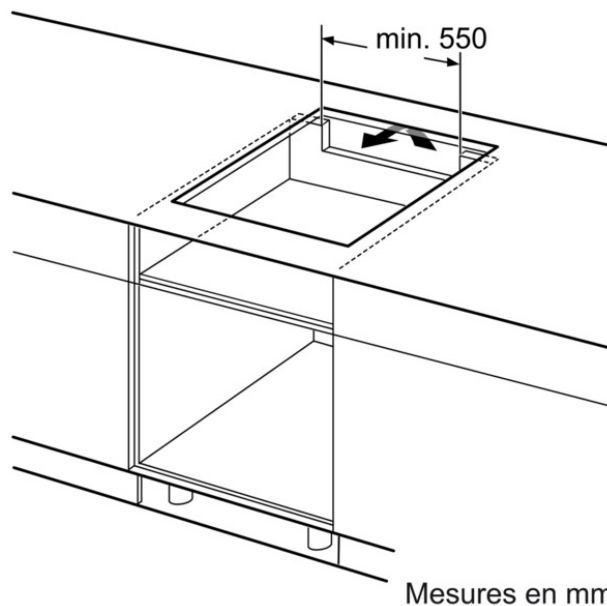
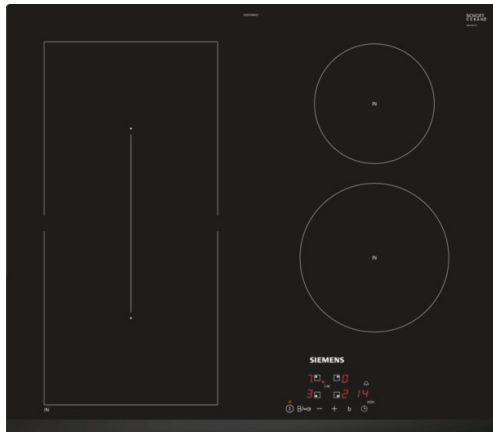
Appellation produit/famille : Foyer en vitrocéramique
Type de construction : Encastrable
Type d'énergie : Électricité
Combien de foyers peuvent-ils être utilisés simultanément : 4
Système de commandes : Commande TouchControl (+/-)
Niche d'encastrement (mm) : 51 x 560-560 x 490-500
Largeur de l'appareil : 592
Dimensions du produit (mm) : 51 x 592 x 522
Poids net (kg) : 19,0
Poids brut (kg) : 20,0
Témoin de chaleur résiduelle : Indépendant
Emplacement du bandeau de commande : à droite
Matériau de base de la surface : Vitrocéramique
Couleur de la surface : Noir
Certificats de conformité : AENOR, CE
Longueur du cordon électrique (cm) : 110
Brûleurs : non
Puissance du premier foyer : 2.2
Puissance du 2nd foyer : 2.2
Puissance du troisième foyer : 1.4
Puissance du quatrième foyer : 1.8
: 3,7
: 3,7
: 2,2
: 3,1

Types de consommation et de connexion

Puissance maximum de raccordement électrique (W) : 6900
Tension (V) : 220-240
Fréquence (Hz) : 50; 60
Couleur de l'appareil : Noir
Type d'énergie : Électricité
Certificats de conformité : AENOR, CE
Type de prise : sans fiche
Dimension du produit emballé : 4.96 x 23.74 x 29.64
Poids net (lbs) : 41
Poids brut (lbs) : 44
Combien de foyers peuvent-ils être utilisés simultanément : 4
Longueur du cordon électrique (cm) : 110
Niche d'encastrement (mm) : 51 x 560-560 x 490-500
Dimensions du produit (mm) : 51 x 592 .. 522

Autres couleurs disponibles

iQ500
ED631BSB1E
Devant biseauté
Table de cuisson vitrocéramique - 60 cm



①
Prévoir une fente
d'aération