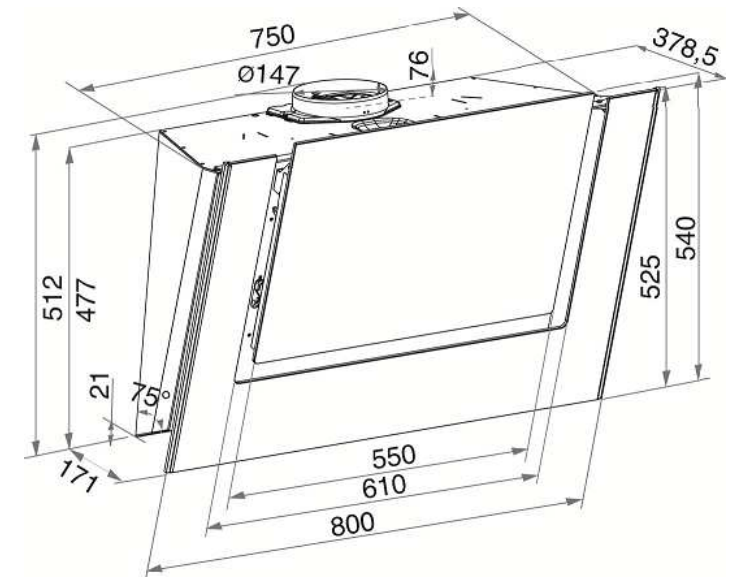




Autres caractéristiques

- Largeur 80 cm
- Débit max 480 m³/h / 625 m³/h avec booster
- Puissance acoustique mini/max/booster : 42/61/67 dB(A), Mixte à évacuation extérieure ou recyclage
- **Filtre à charbon d'origine**
- Filtres anti-graisse aluminium autoporteur
- **Eclairage LED**
- 3 vitesses + booster



HSG 89.1 BK : Hotte déco.

Modèle	HSG 89.1 BK
FICHE INFORMATIVE (EU)	
Consommation énergétique annuelle- CEAhotte [kWh/a] 1)	59.0
Classe d'efficacité énergétique (de A à G)	A
Efficacité de la dynamique des fluides (flux de vapeur)- EDFhotte [%] 2)	29.5
Classe d'efficacité d'évacuation des flux de vapeur	A
Efficacité lumineuse - ELhotte [lux/watt] 3)	29.0
Classe d'efficacité d'éclairage de la surface de cuisson	A
Efficacité de filtrage de lubrifiant (filtration des graisses)- EFLhotte [%] 4)	56.0
Classe d'efficacité de filtration des graisses	E
Débit d'air minimal en utilisation normale [m3/h]	224.0
Débit d'air maximal en utilisation normale (sans intensité/augmentation) [m3/h]	480.0
Débit d'air sous réglage en intensité/augmentation - [m3/h]	625.0
Niveau de puissance sonore à la vitesse minimale disponible en utilisation normale [dB(A) re 1pW]	42.0
Niveau de puissance sonore à la vitesse maximale disponible en utilisation normale [dB(A) re 1pW]	61.0
Niveau de puissance sonore sous réglage en intensité/augmentation - [dB(A) re 1pW]	67.0
Consommation énergétique en mode veille -Ps [W]	0.99
Facteur d'augmentation du temps	0.9
Indice d'efficacité énergétique IEEhotte (%)	52.6
Débit d'air mesuré au point de rendement maximal Qbep (m ³ /h)	384.0
Puissance électrique mesurée au point de rendement maximal Wbep (W)	149.5
Pression d'air mesurée au point de rendement maximal Pbep (Pa)	414.0
Puissance nominale du système d'éclairage WI (W)	5.0
Eclairage moyen du système d'éclairage sur la surface de cuisson Emoyen (Lux)	145.0

PRESENTATION & EQUIPEMENTS	
Type de hotte	Déco 90
Vitesses	3+Intensive
Esthétique	Verre
Version Hotte	Filtrante
Mixte à évacuation extérieure ou recyclage	oui
Filtre à charbon d'origine	oui
Matière de la hotte	Inox+Verre
Type de contrôle	Electronique
Type de commandes	Sensitives
Voyant de saturation	Oui
Eclairage	2 Led x 3 Watt
Nombre de filtre anti-graisse	1
Type de filtre anti-graisse	Aluminium autoporteur
Filtre anti-graisse lavable au lave-vaisselle	Oui
Clapet anti-retour	Oui
Code filtre à charbon	57764
PUISSANCES & RACCORDEMENTS	
Puissance Absorbée (W)	290
Type Prise	sans connecteur
DIMENSIONS & POIDS	
Longueur Cable (m)	1.5
Dimensions hors tout H*L*P (cm)	55.0* 80.0* 38.0
Dimensions Emballage H*L*P (cm)	44.0* 104.5* 96.0
Diamètre de la buse d'évacuation (mm)	150
Poids net (Kg)	27.6
Poids brut (Kg)	38.5
COLORIS & CODES	
Modèle	HSG 89.1 BK
Couleur	Noir
Code Produit	87560
Code EAN	8007842875607