

CONFORT EXPERT ET CONFORT ENERGY

MOTEUR SÉPARÉ ÉCONOMIQUE ET PERFORMANTS



Confort Expert
Insonorisation Premium



Confort Energy

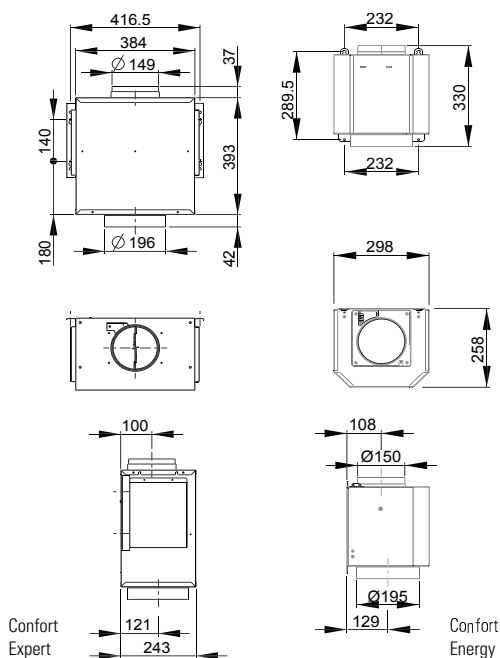


BST	Fonction Booster : 830 m³/h - 500 Pa

PERF. CONFORT EXPERT / ENERGY

	Mini	Moyen	Maxi
Débit (m ³ /h)	140	420	650
Pression (Pa)	100	340	470

! Raccordement électrique à prévoir au niveau du moteur



	COLORES	FUN	RÉFÉRENCE	P.P.I. €*
CONFORT EXPERT				
	blanc	110.0351.331	630 1027	569 €
CONFORT ENERGY				
	blanc	110.0351.330	630 1026	379 €

* P.P.I. = prix public indicatif toutes taxes comprises