



Siemens
SN65L037EU
LAVE-VAISSELLE 60 TINT 44DB A++

Version antérieure:
SN65M039EU

Version ultérieure:

Code EAN:
4242003708958
gamme distribuée:

SN65L037EU

Lave-vaisselle 60 cm
Tout intégrable

Caractéristiques principales

- Classe d'efficacité énergétique : A++
- Classe d'efficacité de séchage : A
- 12 couverts
- Niveau sonore : 44 dB (A) re 1 pW
- Consommations progr. Eco 50 °C: 9.5 l / 0.9 kWh
- Consommation d'eau annuelle: 2660 litres
- Consommation électrique annuelle: 258 kWh

Programmes/Options

- 5 programmes : Intensif 70 °C, Auto 45-65 °C, Eco 50 °C, Rapide 45 °C, Prélavage
- 3 options : Demi-charge, Séchage extra, varioSpeed Plus (3 fois plus rapide)

Caractéristiques techniques

- Moteur iQ Drive
- Départ différé : 1-24 h
- Signal sonore de fin de cycle
- InfoLight: témoin lumineux de fonctionnement au sol
- Boîte à produits maxiPerformance
- Auto 3in1, détection lessivielle automatique
- AquaSensor qui reconnaît le degré de salissure, Capacité Variable Automatique n'utilise que l'eau nécessaire pour la charge de vaisselle
- Système protectVerre, conserve l'éclat des verres
- Paniers varioFlex, rangement facile de la vaisselle
- Panier supérieur réglable avec Rackmatic (3 niveaux)

Confort/Sécurité

- Sécurité aquaStop 100% anti fuite, avec garantie
- Régénération électronique
- Triple filtre autonettoyant

Accessoires intégrés

tôle de protection pour vapeur

Accessoires en option

- SZ72010 RALLONGE AQUASTOP
- SZ73000 KIT LAVAGE 4ELEMENTS POUR LAVE-VAISSELLE
- SZ73006 JEU DE FIXATION NIRO
- SZ73010 CHARNIERE MOBILE INSTALLATION LV HAUTEUR
- SZ73055 PORTE INOX LV60CM TOUT INTEGRABLE H81CM
- SZ73100 PANIER A COUVERTS CLASSIQUE MOBILE
- SZ73300 SUPPORT VERRES A PIED PANIERS VF OU VFL
- SZ73640 Panier pour verres à long pied

Autres couleurs disponibles

Données techniques

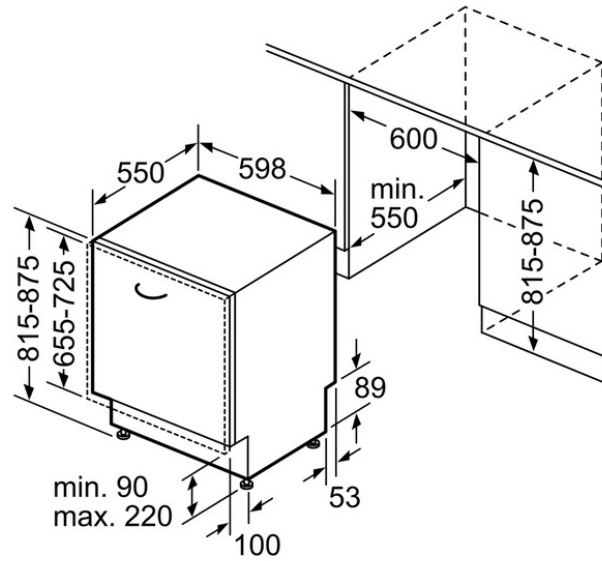
Caractéristiques

Matériau de la cuve : Polinox
Top amovible : sans top
Hauteur sans top : 815
Hauteur appareil (mm) : 815
Largeur de l'appareil : 598
Profondeur appareil (mm) : 550
Hauteur produit emballé (mm) : 880
Largeur produit emballé (mm) : 675
Réglage maximum de la hauteur des pieds (mm) : 60
Plinthe réglable : Horizontal et vertical
Poids net : 35,0
Poids brut (kg) : 38,0
Couleur de panneau de commande : Inox
Puissance de raccordement (W) : 2400
Intensité (A) : 10
Tension (V) : 220-240
Fréquence (Hz) : 50; 60
Longueur du cordon électrique : 175
Type de prise : Fiche cont.terre/Gard.fil ter.
Longueur du tuyau d'alimentation (cm) : 165
Longueur du tuyau d'évacuation (cm) : 190,0
Certificats de conformité : CE, VDE

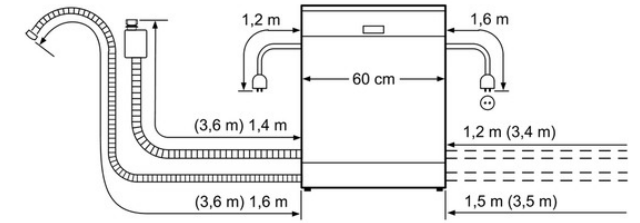
Types de consommation et de connexion

Marque : Siemens
Référence Commerciale : SN65L037EU
Nombre de couverts : 12
Classe énergétique (2010/30/EC) : A++
Consommation d'énergie annuelle (kWh/an) - nouveau (2010/30/EC) : 258
Consommation d'énergie (kWh) : 0,90
Consommation d'électricité en mode laissé sur marche - NEW (2010/30/EC) : 0,10
Consommation d'eau annuelle (l/an) - nouveau (2010/30/EC) : 2660
Classe d'efficacité de séchage : A
Programme de référence : Eco
Durée du cycle du programme de référence : 210
Niveau sonore (dB(A) re 1 pW) : 44
Type d'installation : Entièrement intégré

SN65L037EU
Lave-vaisselle 60 cm
Tout intégrable



Mesures en mm



() Valeurs avec kit prolongateur