

Serie | 6 Micro ondes**HMT84M664 - Noir**
Micro-ondes**Micro-ondes encastrable permettant de décongeler, réchauffer et cuisiner**

- **ColorGlass** : une superbe alternative à l'inox grâce à la façade en verre blanche.
- **Design sans cadre**: installation facile dans le meuble de cuisine et facile à nettoyer.
- **AutoPilot 7** : des plats réussis à la perfection grâce aux 7 programmes automatiques préprogrammés.

Données techniques

Type de four à micro-ondes :	MO uniquement
Type de commandes :	Electronique
Couleur de la façade :	Noir
Dimensions du produit (mm) :	382 x 594 x 388
Dimensions de la cavité (mm) :	208.0 x 328.0 x 369.0
Longueur du cordon électrique (cm) :	130
Poids net (kg) :	18,0
Poids brut (kg) :	20,0
Code EAN :	4242002788708
Puissance maximum du micro-ondes :	900
Puissance de raccordement (W) :	1450
Intensité (A) :	10
Tension (V) :	220-230
Fréquence (Hz) :	50
Type de prise :	Fiche cont.terre/Gard.fil ter.



4 242002 788708

Accessoires en option

HEZ86D000 : ACCESSOIRE VAPEUR POUR MICRO-ONDES

Serie | 6 Micro ondes

HMT84M664 - Noir

Micro-ondes

Micro-ondes encastrable permettant de décongeler, réchauffer et cuisiner

Caractéristiques principales :

- Programmateur électronique de 99 min à affichage digital
- 5 puissances MO : 900 W, 600 W, 360 W, 180 W, 90 W
- Volume 25 l

Confort/Sécurité :

- Boutons escamotables, commandes par touchControl
- Cavité en inox
- Porte en verre, Porte latérale
- Plateau tournant 31,5 cm
- 7 programmes automatiques dont :
- 4 programmes automatiques de décongélation
- Fonction mémoire 1 position(s)
- Eclairage intérieur

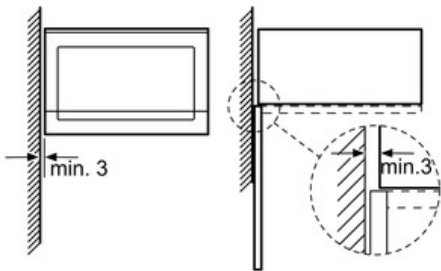
Données techniques :

- Câble de raccordement avec fiche 1,30 m
- Puissance totale de raccordement : 1,45 kW

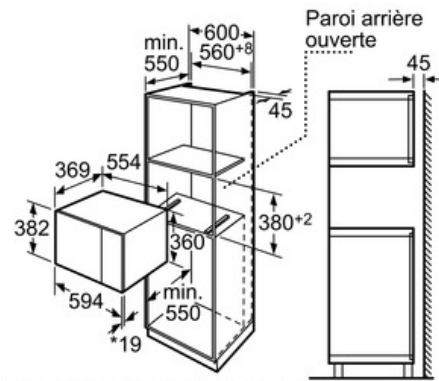
Serie | 6 Micro ondes

HMT84M664 - Noir Micro-ondes

Montage en angle
micro-ondes

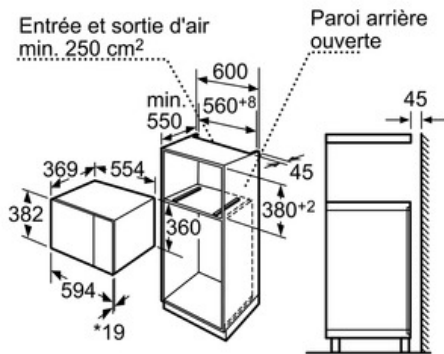


Mesures en mm



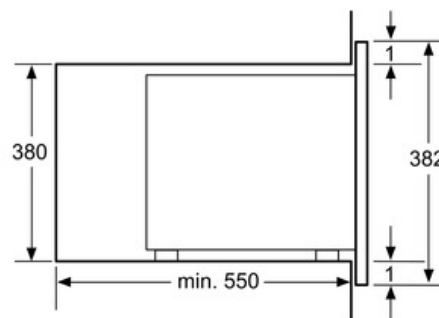
* 20 mm pour la façade métallique

Mesures en mm



* 20 mm pour la façade métallique

Mesures en mm



Mesures en mm