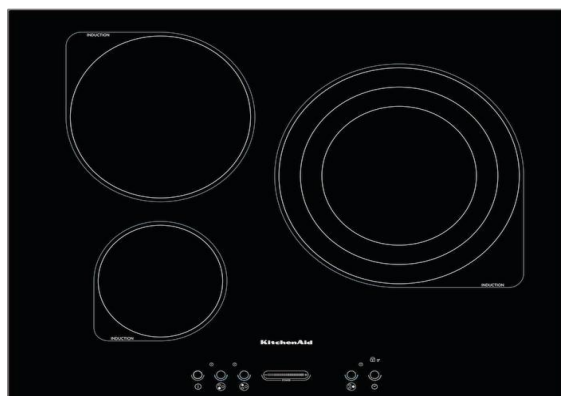


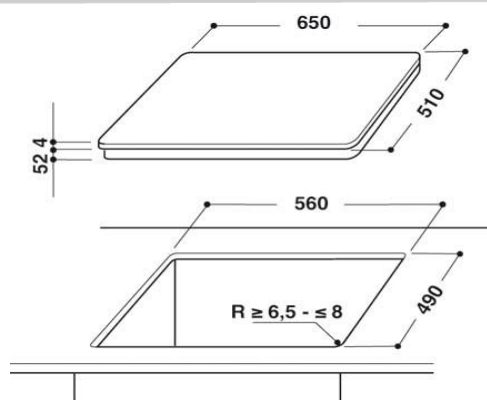
Table Induction

KHIS 6503



- * 3 foyers dont 1 de 28 cm de diamètre
- * 3 Boosters dont 1 de 3,4 kW
- * Slider
- * Cadre biseauté avec profil inox
- * Puissance totale : 7 kW
- * 65 cm encastrement standard

Référence	12 NC	EAN
KHIS 6503	851335001000	8003437829765



Informations produit sur :
www.kitchenaid.fr



FOR THE WAY IT'S MADE.®
 *BIEN PENSÉ. BIEN FABRIQUÉ.™

Esthétique

Cadre Biseauté avec profil inox

Fonctions intelligentes

Zone Flexible	-
Boosters	3
Pause	-
Mijotage	-
Sensor	-
Chauffage doux	-
Fonction gril	-

Programmation

Type de commande	Touches sensibles
Bandeau de commandes	Slider
Compte-minutes 99 min	3
Indicateur de chaleur résiduelle	oui
Set 9 sécurités :	
-Sécurité enfants	oui
-Sécurité nettoyage	oui
-Sécurité récipient	oui
-Sécurité chaleur résiduelle	oui
-Sécurité anti-surchauffe	oui
-Sécurité ventilation	oui
-Sécurité anti-débordement	oui
-Sécurité temps maxi	oui
-Sécurité faible intensité	oui

Foyers

Nombre de foyers chauffants	3
Puissance totale (W)	7kW
Zone avant gauche	Induction
Diamètre (mm)	145
Puissance (W) - Booster (W)	1800 - 2200
Zone arrière gauche	Induction
Diamètre (mm)	210
Puissance (W) - Booster (W)	1800 - 2200
Zone droite	Induction
Diamètre (mm)	280
Puissance (W) - Booster (W)	2400 - 3400

Données Techniques

Tension (V)	230
Fréquence (Hz)	50 - 60
Protection (A) - 2 alimentations nécessaires	1 alimentation 32A
Poids net / Poids brut (kg)	12,5/13,5

Equipement

Cable oui (1,5 mètres)

Dimensions

Dimensions du produit (hxlxp) en mm	52x650x510
Dimensions d'encastrement (hxlxp) en mm	30 à 60x560x490
Dimensions du produit emballé (hxlxp) en mm	140x670x590