



Siemens  
KI42FAD30  
REFRIGERATEUR INT VITAFR 122,5  
A++ PANTO

Version antérieure:  
KI24FA65

Version ultérieure:

Code EAN:  
4242003643976

gamme distribuée:  
FPS

**KI42FAD30**  
**coolEfficiency**  
**Réfrigérateur intégrable, vitaFresh**  
**Fixation de porte à pantographe, Portes à fermeture douce assistée**  
**softClose**  
**Montage facile easyInstallation**  
**Premium**

#### INFORMATIONS GENERALES

- Volume utile total : 169 l
- Classe énergétique A++ ; 184 kWh/an

#### Design

- Intérieur avec finition métal

#### Confort et sécurité

- Commande sensitive TouchControl : Régulation électronique avec affichage digital de la température
- freshSense : température constante par technologie de capteurs intelligents
- Eclairage LED
- Dégivrage automatique dans le réfrigérateur
- Portes à fermeture douce assistée softClose
- Super-réfrigération avec arrêt automatique
- Alarme sonore de porte ouverte

#### REFRIGERATEUR

- Volume utile partie réfrigérateur (4-8°C) : 95 l
- 3 clayettes en verre de sécurité (2 réglables en hauteur), dont 1 divisible varioShelf, 1 coulissante easyAccess
- 3 balconnets, dont 1 compartiment crèmerie

#### Zone vitaFresh®

- Volume utile compartiment vitaFresh (0-1°C) : 59 l
- 1 tiroir vitaFresh "zone sèche" (environ 50% d'humidité) sur rails télescopiques : garde viandes et poissons frais 3 x plus longtemps
- 1 tiroir vitaFresh "zone humide" (jusqu'à 95% d'humidité avec régulation automatique) sur rails télescopiques : garde fruits et légumes frais 3 x plus longtemps

#### CONGELATEUR

- Congélateur \*\*\*\* : Volume utile 15 l
- Pouvoir de congélation : 2.5 kg en 24 h
- Autonomie en cas de coupure électrique : 13 h

#### INFORMATIONS TECHNIQUES

- Encastrement H x L x P : 122.5 cm x 56 cm x 55 cm
- Classe climatique : SN-ST
- Niveau sonore : 38dB(A) re 1 pW
- Charnières à droite, réversibles

#### Accessoires intégrés

2 x casier à oeufs , 1 x bac à glaçons

#### Accessoires en option

#### Données techniques

##### Caractéristiques

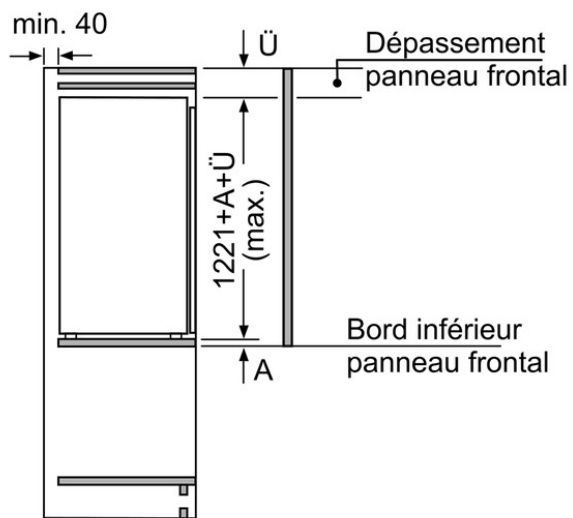
Type d'installation : Intégrable  
Porte habillable : possible en option  
Hauteur (mm) : 1221  
Largeur appareil (mm) : 558  
Profondeur (cm) : 545  
Niche d'encastrement (mm) : 1225.0 x 560 x 550  
Poids net (kg) : 50.000  
Puissance de raccordement (W) : 90  
Intensité (A) : 10  
Ouverture de porte : Droite réversible  
Tension (V) : 220-240  
Fréquence (Hz) : 50  
Certificats de conformité : VDE  
Longueur du cordon électrique (cm) : 230  
Capacité nette (l) des compartiments ayant une température différente : 59  
Autonomie en cas de coupure de courant (h) : 13  
Nombre de compresseurs : 1  
Nombre de circuit de froid : 2  
Ventilateur dans le compartiment réfrigérateur : non  
Porte réversible : Oui  
Nombre de clayettes réglables dans le réfrigérateur : 2  
Clayettes spéciales bouteille : non

##### Types de consommation et de connexion

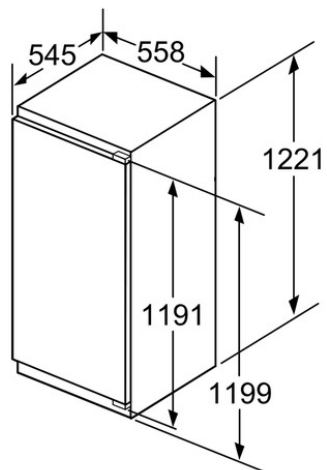
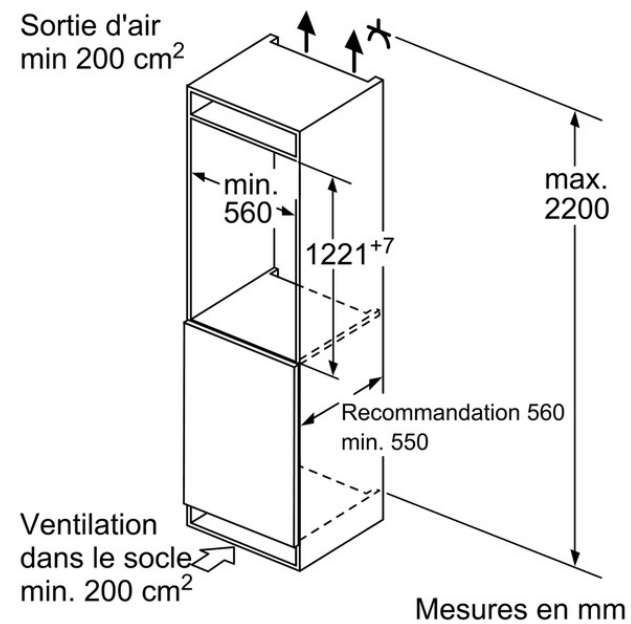
Marque : Siemens  
Référence Commerciale : KI42FAD30  
Type d'appareil : Réfrigérateur  
Classe d'efficacité énergétique : A++  
Consommation d'énergie annuelle (kWh/an) - nouveau (2010/30/EC) : 184  
Capacité nette du réfrigérateur (l) - nouveau (2010/30/EC) : 154  
Capacité nette du congélateur (l) - nouveau (2010/30/EC) : 15  
Froid ventilé : Sans  
Autonomie (h) : 13  
Pouvoir de congélation (kg/24h) - nouveau (2010/30/EC) : 2  
Niveau Sonore : 38  
Classe climatique : SN-ST  
Type d'installation : Tout-intégrable

#### Autres couleurs disponibles

**KI42FAD30**  
 coolEfficiency  
 Réfrigérateur intégrable, vitaFresh  
 Fixation de porte à pantographe, Portes à fermeture douce assistée softClose  
 Montage facile easyInstallation  
 Premium



Mesures en mm



Mesures en mm