

LAVE-VAISSELLE G 6130 SCU



Caractéristiques



Lave-vaisselle prêt à encastrer

Bandeau droit

Tiroir à couverts

14 couverts

Paniers ExtraComfort

6 programmes en toute lettres

Températures de 40 à 75°C

Départ différé

Affichage du temps restant

Vario Pompe

Touche Turbo

Fermeture de porte ComfortClose

Perfect GlassCare

Reconnaissance de produit lessiviel

Niveau sonore : 45 dB(A)

Consommation cycle : 0,95 kWh - 9,7 L

Consommation annuelle : 266 kWh - 2716 L

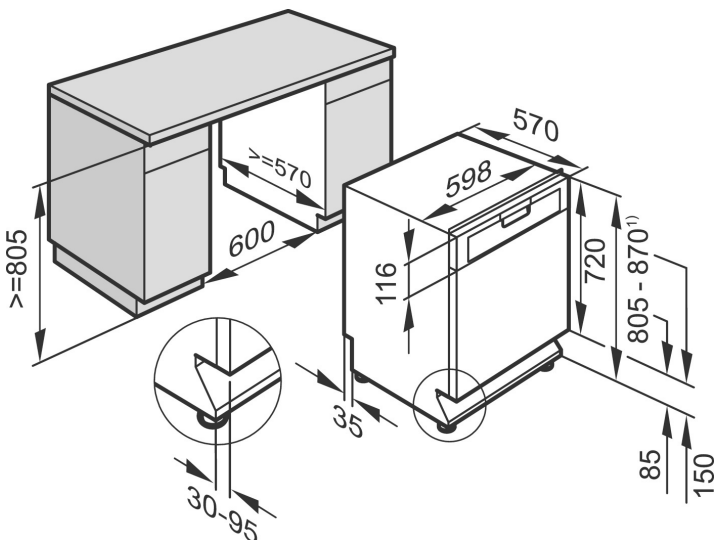
A partir de 6,5L en programme automatique

AquaSécurité

Raccordement eau froide ou eau chaude

Verrouillage de porte avec sécurité enfants

Schéma d'encastrement



Dim. d'encastrement (HxLxP) : mini 805x600xmini 570 mm
Dim. nettes (HxLxP) : 805-870x598x570 mm

Les avantages Miele



Des économies d'énergie grâce à l'utilisation du départ différé en heures creuses et un gain de temps grâce au programme Rapide 38 min et à la fonction Turbo



Confort d'utilisation: paniers ExtraComfort extrêmement modulables avec poignées ergonomiques, fermeture de porte ComfortClose, reconnaissance de produit lessiviel...



Système ComfortClose : ouverture et fermeture en douceur de votre porte. Pratique : la porte reste ouverte dans n'importe quelle position. Un confort supplémentaire inégalable