

## Combiné intégrable niche 178

ART460/A++

**UN REFRIGERATEUR COMBINE DE CLASSE A++  
DOTE DE LA TECHNOLOGIE EXCLUSIVE 6ème SENS  
POUR UNE MEILLEURE CONSERVATION DES  
ALIMENTS**
**Technologie 6ème Sens :**

le 6ème Sens conserve vos aliments de manière optimale en contrôlant et corrigeant 5 fois plus rapidement les variations de température\*



40% d'économies par rapport à la classe A



Séparateur "NatureFresh" dans bac à légumes: permet de maîtriser le développement d'Éthylène, repoussant la maturation des fruits et légumes

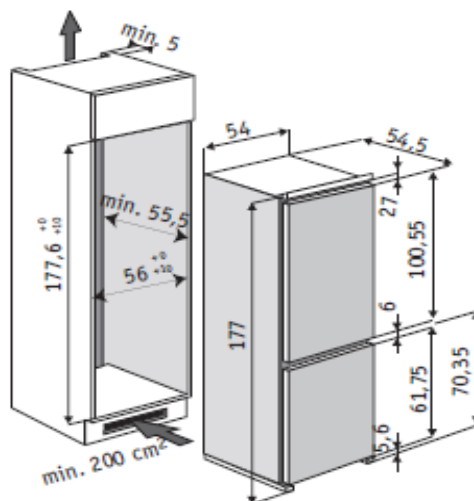


**Système de fixation par glissières :** 2 rails placés sous l'appareil pour s'encaster en douceur et cornière supérieure pour un alignement parfait sans prendre aucune mesure

Combiné Niche 178  
Classe A++ - Air brassé  
Technologie 6ème Sens  
NATURE FRESH  
Portes réversibles - Fixation par glissières

| LABEL  |                     |
|--|---------------------|
| Consommation d'énergie (kWh/an)**              | 230                 |
| Consommation d'énergie (kWh/24 h)              | 0.63                |
| <b>Classe d'efficacité énergétique **</b>      | <b>A++</b>          |
| Niveau sonore dB(A) **                         | 35                  |
| Volume utile total (en litres)**               | 271                 |
| EQUIPEMENT                                     |                     |
| Thermostat                                     | <b>ELECTRONIQUE</b> |
| <b>Technologie 6ème Sens</b>                   | OUI                 |
| Type de gaz                                    | R600a               |
| Classe climatique                              | SN-T                |
| Système de fixation                            | GLISSIERES          |
| Portes réversibles                             | OUI                 |
| RÉFRIGÉRATEUR                                  |                     |
| Volume utile (en litres)**                     | 199                 |
| Dégivrage                                      | <b>AUTOMATIQUE</b>  |
| Air brassé                                     | OUI                 |
| 6ème Sens - 6ème Sens Fresh Control            | OUI / -             |
| Filtre antibactérien / Séparateur Nature Fresh | - / OUI             |
| Eclairage intérieur                            | <b>LED</b>          |
| Clayettes verre (dont ajustables)              | 5 (4)               |
| Clayette bouteille en métal                    | -                   |
| Compartiment Activ0°                           | -                   |
| Bac à légumes transparent                      | 1                   |
| Aménagement contre-porte:                      |                     |
| - Balconnets contre-porte                      | 4                   |
| CONGÉLATEUR                                    |                     |
| Nombre d'étoiles                               | 4                   |
| Volume utile (en litres)**                     | 72                  |
| Froid ventilé No Frost                         | -                   |
| Dégivrage                                      | <b>MANUEL</b>       |
| Nombre de tiroirs                              | 2                   |
| Flap abattant                                  | 1                   |
| Touche congélation rapide                      | -                   |
| Bac à glaçons                                  | OUI                 |
| Pouvoir de congélation (kg/24 h)               | 3,5                 |
| Autonomie en cas de coupure de courant         | 15h                 |
| CARACTERISTIQUES TECHNIQUES                    |                     |
| Poids net / avec emballage (kg)                | 58 / 62             |
| Dimensions nettes en cm (HxLxP)                | 177 x 54 x 54,5     |
| Dimensions avec emballage en cm (HxLxP)        | 183,5 x 58,4 x 60,1 |
| Niche d'encastrement en mm (HxLxP)             | 177x560x555         |
| Alimentation électrique                        | 220-240V/50Hz/16A   |

\*\* Conforme au règlement délégué 2010/1060



Référence  
ART460/A++

12 NC  
856410896000

EAN  
8003437039676