

# OIE 22501 XP

## Four Encastrable Multifonction- Pyrolyse - Classe A -66L- Inox

***En activant le nettoyage par pyrolyse, la température du four est portée à 500°C sur une durée de 2 heures, éliminant ainsi toutes les salissures. Ce nettoyage est intégral et également très économique.***

***Si le niveau de salissure de votre four est peu élevé, vous avez la possibilité d'utiliser le mode pyro économique plus court et encore plus économique (-1 heure 30).***

***Avec un volume de four de 66 litres, le four possède une des cavités les plus grandes du marché permettant d'enfourner de grosses pièces sur plusieurs niveaux.***

***Le nouvel écran Maxi LCD à la fois simple et intelligent préconise la température, permet la cuisson différée et indique la montée en température ainsi que la hauteur de plat.***

***Il offre une animation conviviale des éléments chauffants actifs lors de la cuisson.***



Photo non contractuelle

**BEKO**

# OIE 22501 XP

## Four Encastrable Multifonction- Pyrolyse

### - Classe A -66L- Inox

Identification	
Marque	BEKO
Référence	OIE22501XP
Couleur	INOX
Code Ean 13	8690842846397
Norme	CE, VDE
Type	Four encastrable
Date de lancement	01/2006

Four	
Contreporte plein verre	Démontable
Eclairage du four	Ampoule arrière
Fonction Booster	Oui
Grill	Electrique
Nettoyage	Pyrolyse
Nombre de vitres	3
Puissance Grill	2200 W
Thermostat	0 à 250°
Type de Four	Multifonction
Volume utile	66 L

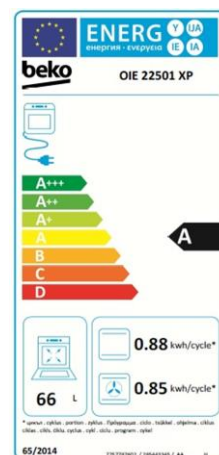
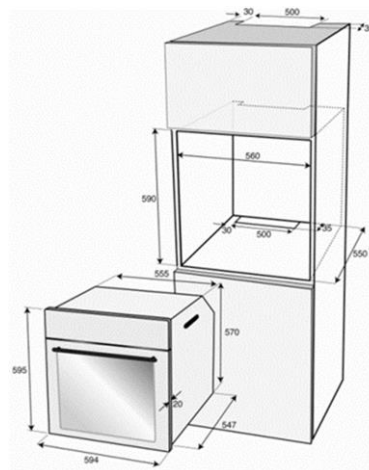
Fonctions	
Nombre de programmes	8 + 2 de Nettoyage
- Convection naturelle	Oui
- Sôle	Oui
- Chaleur brassée	Oui
- Grill pulsé	Oui
- Grill	Oui
- Grill fort	Oui
- Décongélation	Oui
- Maintien au chaud	Oui
- Nettoyage Pyrolyse	Oui
- Nettoyage Pyrolyse Eco	Oui

Equipements	
Afficheur	Maxi LCD
Bandeau	Inox
Grille	1
Lèche-frite	1
Minuterie fin de cuisson	Oui
Porte tempérée	Oui
Préconisation auto des températures	Oui
Programmation de cuisson différée	Oui
Sécurité enfant	Oui
Type de gradins	Emboutis

Spécifications techniques	
Alimentation	230 volts / 50hz
Ampérage	16 A
Classe énergétique	A
Conso. électrique en convection	0,88 kWh
Conso. électrique en multifonction	0,85 kWh
Cordon d'alimentation	Oui
Puissance électrique Totale	2 400 W

Dimensions (cm)	H	L	P
- sans emballage	59,5	59,4	56,7
- avec emballage	65,5	66	66
- encastrement	59	56	55

Logistique	
Poids avec emballage (kg)	39,900
Poids sans emballage (kg)	37,700
QTE container 40'/HC (pcs)	162/213



**BEKO**