

Code EAN

8 016 361 828 452



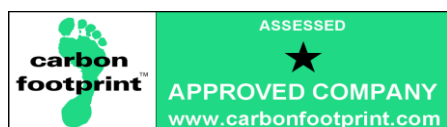
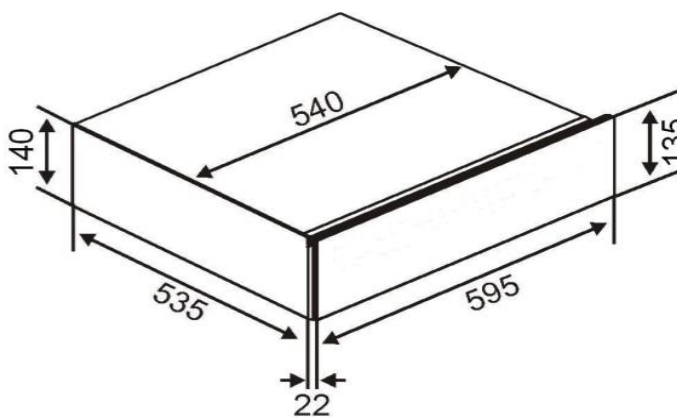
EQUIPEMENTS

| | |
|------------------------|-------------------|
| Façade | inox sans poignée |
| Ouverture | push pull |
| Niveaux de température | 7 |
| Températures | 30 à 75°C |
| Volume net (litres) | 23 |

DIMENSIONS

| | |
|-------------------------|----------------|
| Hors tout (HxLxP) cm | 13,5x59,5x54,8 |
| Encastrement (HxLxP) cm | 14x56x55 |
| Emballées (HxLxP) cm | 25x64,5x67 |

- Tiroir chauffe-plats 14cm
- Pour préchauffer les assiettes et les tasses
- Façade inox **sans poignée**, en harmonie avec les fours Prodiges
- **Ouverture push pull**
- 7 niveaux de température



CANDY s'engage pour protéger l'environnement

 GROUPE CANDY·HOOVER

13, Rue Auger - 93697 PANTIN CEDEX
Tél. 01.49.15.92.00 – Fax: 01.49.15.92.10