

# avintage●●●

## Cave de service mono compartiment

### 7 bouteilles\*

### AV7X

---

- *Installation : encastrable sous plan*
- *Système de froid : compresseur (froid ventilé)*
- *Amplitude de fonctionnement : 5°-18°C*
- *Carrosserie en tôle coloris noir*
- *Revêtement intérieur PVC coloris noir*
- *1 porte réversible vitrée, triple vitrage gris en verre trempé traité anti-UV, cadre inox*
- *Régulation électronique*
- *6 Clayettes en fil d'acier fixes*



# avintage

## Référence : AV7X

- **Température ambiante requise :**  
16°-32°C
- **Principaux équipements :**  
4 pieds réglables (hauteur 2 cm)  
Eclairage LED blanc avec interrupteur  
Système anti-vibration  
Grille d'aération amovible  
Thermomètre à affichage électronique (bleu)
- **Caractéristiques techniques :**  
Voltage : 220-240 V  
Puissance : 60.0 W  
Consommation électrique annuelle : 155.0 kWh  
Classe énergétique : B  
Classe climatique : N  
Niveau sonore : 44.0 dB

### Données logistiques :

Dimension UVC (L x P x H cm) :

Emballé : 17.5x51x89  
Déballé : 14.5x47.5x86.5

Poids UVC (Kg) :

Brut : 21,00  
Net : 19,00

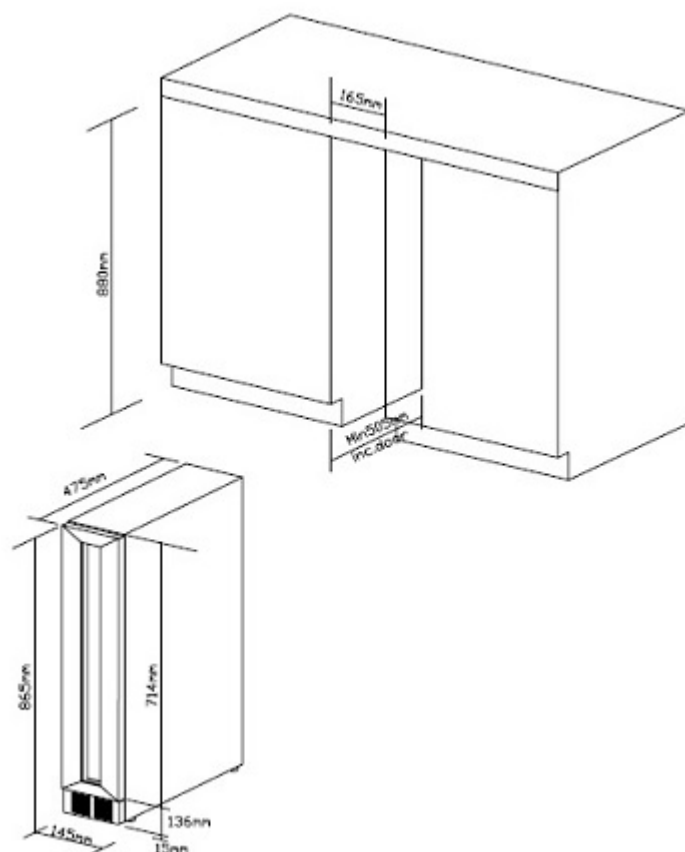
Dimensions de palette (cm) : 0

Camion complet (UVC) : 0

Container (UVC) :

20' : 342  
40' : 686  
40' HC : 808

Gencod UVC : 3595320717280



Photos non contractuelles

\* Capacité définie à titre indicatif avec des bouteilles de 75cl type Bordeaux tradition. L'ajout de clayettes réduit considérablement la capacité de stockage.