



Siemens
LC98BD540
Hotte décor

Version antérieure:

Version ultérieure:

Code EAN:
4242003531686

gamme distribuée:

LC98BD540 - inox Hotte décorative murale 90 cm

Design :

- Hotte box

Puissance :

- Fonctionnement en mode évacuation ou recyclage
- 1 moteur
- Touches avec Variateur de puissance à 4 vitesses dont 1 intensive
- Position intensive avec retour automatique après 10 minutes
- Niveau sonore (re 1 pW / DIN/EN 60704-2-13) : mini = 49 dB (A), maxi = 59 dB (A) (Hors intensif) et 68 dB (A) avec Booster
- Débit d'air en évacuation selon la norme DIN/EN 61591 \varnothing 150 mm : max. vitesse normale 550 m³/h, vitesse intensive 820 m³/h

Confort/Sécurité :

- Affichage digital
- Eclairage halogène basse consommation de 3 x 20 W
- Montage mural facile
- 3 filtre(s) à graisse métallique(s) lavable(s) au lave-vaisselle

Données techniques :

- Câble de raccordement 1,3 m
- Puissance de raccordement 320 W

Accessoires intégrés

Accessoires en option

- LZ56300 Kit de recyclage cleanAir
- LZ53450 SET DE RECYCLAGE POUR HOTTE DECOR

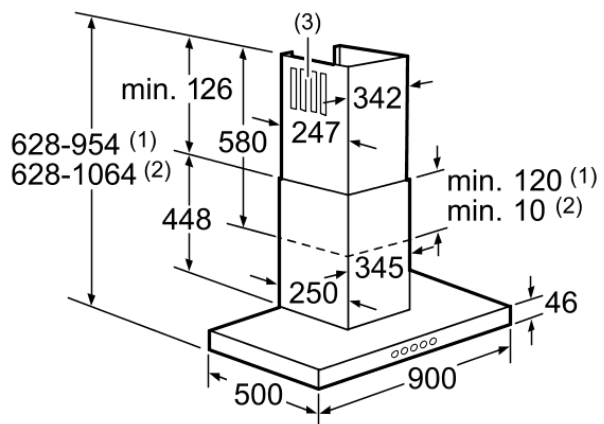
Autres couleurs disponibles

Caractéristiques

Couleur et matériau de la cheminée : Acier inox
Typologie : Hotte mural
Certificats de conformité : CE, VDE
Longueur du cordon électrique (cm) : 130.0
Hauteur de la cheminée : 582-908/582-1018
Hauteur du produit, sans cheminée : 46
Dimensions du produit (incluant la cheminée si elle existe) (mm) : 628-1064 x 900 x 500
Poids net (kg) : 21.00
Type de commandes : Electronique
Nombre de vitesses : 3 puissances + intensif
Débit maximum d'aspiration d'air en évacuation : 550
Débit de l'aspiration en Recyclage d'air position turbo : 450
Débit maximum d'aspiration en recyclage d'air : 370
Débit Aspiration d'air en évacuation position turbo : 820
Nombre de lampes : 3
Diamètre du réducteur/évacuation d'air : 150 / 120
Matériau du filtre à graisses : Filtre à graisse métallique
Types de consommation et de connexion
Puissance de raccordement (W) : 320
Tension (V) : 220-240
Fréquence (Hz) : 50
Type de prise : Fiche cont.terre/Gard.fil ter.
Type de construction : Décor

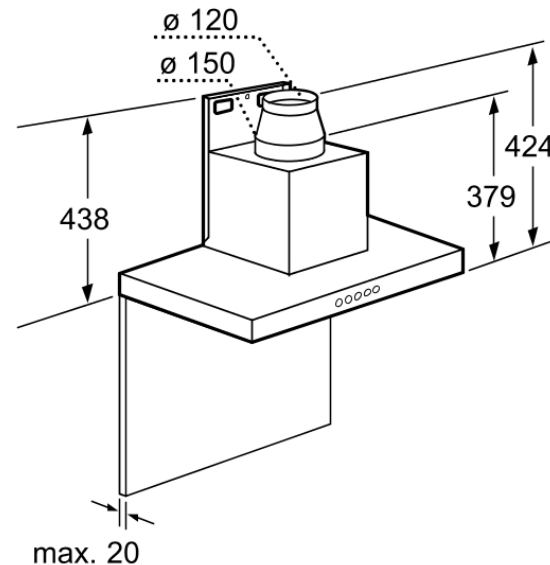
SIEMENS

LC98BD540 - inox
Hotte décorative murale 90 cm

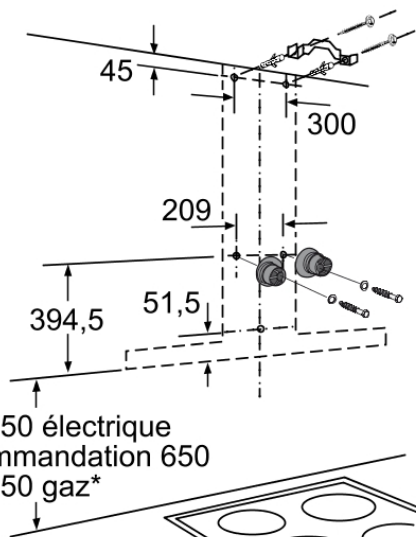


- (1) Évacuation d'air
- (2) Circulation d'air
- (3) Sortie d'air - remettre les fentes vers le bas lors de l'évacuation d'air

Mesures en mm

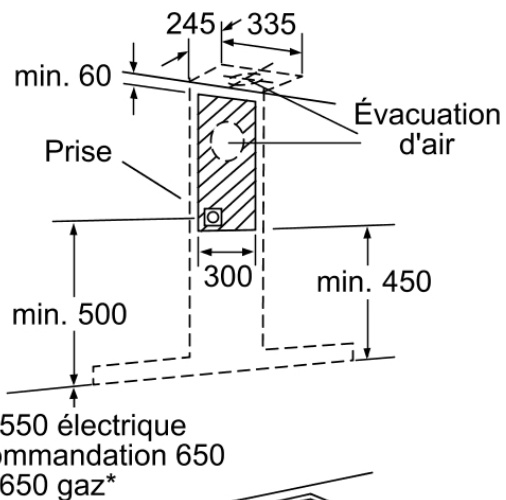


Mesures en mm



* En partant du bord supérieur du porte-casserolles

Mesures en mm



* En partant du bord supérieur du porte-casserolles

Mesures en mm