



Siemens - HB86P672 - Noir Four Compact avec micro-ondes

- Ouverture arcLine
- Nettoyage Pyrolyse
- 13 modes de cuisson : Air pulsé 3D+, Convection naturelle, Gril air pulsé, Micro-ondes, Fonction Combi-MO (2 positions), Chaleur de sole, Position intensive, Feu doux, Fonction maintien au chaud, Préchauffage, Gril grande surface, Gril petite surface
- 5 puissances MO : 1000 W, 600 W, 360 W, 180 W, 90 W
- Gril 2450 W, 3 puissances
- Volume 42 l
- Système Innowave avec la technologie "Inverter"
- Affichage texte clair
- Horloge digitale
- Minuterie, Préchauffage booster, Départ différé
- Fonction mémoire 6 position(s)
- 70 programmes automatiques dont :
 - 44 programme(s) combiné(s)
 - 14 programmes automatiques de décongélation
 - 12 programmes automatiques de cuisson en fonction du poids des aliments
- Bandeau de commande finition verre
- Bouton de commande central escamotable et rétro-éclairé (Bandeau "lightControl")
- Cavité en émail gris titane
- Sécurité enfants
- Eclairage halogène
- Câble de raccordement avec fiche 1,8 m
- Puissance totale de raccordement : 3,6 kW

Four combi encastrable
Siemens - HB86P672

Version antérieure: HB86P670N
Version ultérieure:

Code EAN: 4242003405680

gamme distribuée:

Accessoires en option:

HZ915000 : PLAT A ROTIR EN VERRE 3,5 L

Caractéristiques

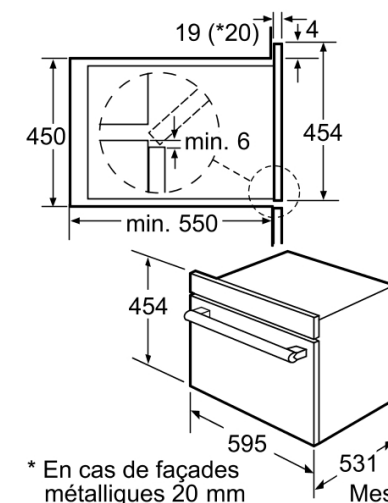
Type de four à micro-ondes : Micro onde combiné
Type de produit : Encastrable
Couleur de la façade : Noir
Dimensions du produit (mm) : 454 x 595 x 531
Dimensions de la cavité (mm) : 221 x 424 x 363
Longueur du cordon d'alimentation électrique (cm) : 180.0
Poids net (kg) : 39.00
Poids brut (kg) : 43.00

Types de consommation et de connexion

Puissance maximum du micro-ondes (W) : 1000
Puissance avec fonction turbo (W) :
Puissance (W) : 3600
Intensité : 16
Tension (V) : 220-230
Fréquence : 50
Type de prise : Fiche cont.terre/Gard.fil ter.

Autres couleurs disponibles:

HB86P572 : Four combi encastrable



Accessoires intégrés:

1 x poêle en verre, 1 x grille combinée, 1 x pôle universelle