

Table double plateaux verre largeur 110 cm

KUBIK®

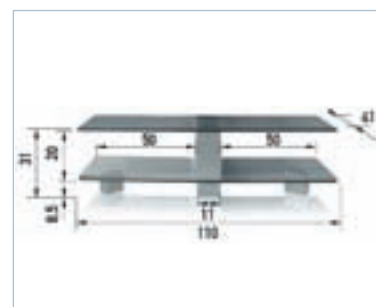
Pour écrans LCD et Plasma de grandes tailles

Couleur : silver

Réf 2440



- **Installation des périphériques.** Chaque plateau de 110 cm de largeur et de 41 cm de profondeur permet de positionner 2 périphériques en face avant.
- **Structure.** Plateaux en verre trempé clair épaisseur 12 mm. Poids maxi par plateau : 80 kg. Poids maxi pour l'ensemble de la table : 150 kg.
- **Design.** La structure en aluminium allie robustesse et légèreté.
- **Réglage de l'assise.** Les pieds sont équipés de patins glissants ajustables en hauteur.
- L'écran est posé sur la table (Pied en option réf 2483 p.23).
- **Garantie 10 ans.**



Cotes en cm